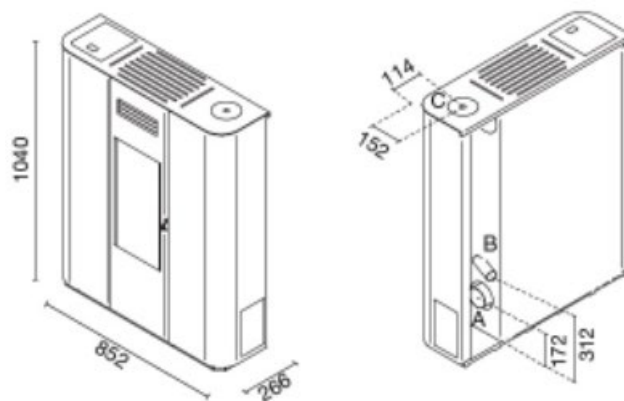




Rebecca

- Panneaux latéraux façonnés avec grand rayon
- Plateau supérieur de 5 mm d'épaisseur
- Façade porte en verre sérigraphié noir
- Encombrement réduit
- Ventilation forcée
- 5 puissances de fonctionnement
- Afficheur avec menu dans 6 langues
- Chambre de combustion en fonte
- Tiroir à cendres amovible pour récupération de cendres
- Poignée amovible
- Evacuation des fumées ver le haut - vers l'arrière
- Possibilité de la suspendre au mur
- Thermostat de sécurité
- Prédisposition pour thermostat extérieur
- Pressostat de sécurité
- Chronothermostat

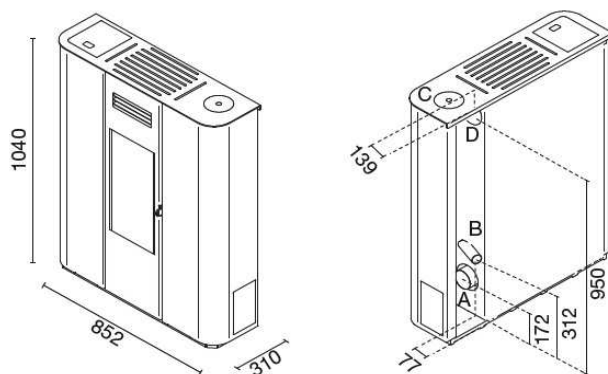
- Puissance brulée: max 9,4 kW - min 2,6 kW
- Puissance nominale: max 8,5 kW - min 2,5 kW
- Classe d'efficacité énergétique: A+
- Rendement: Pmax 90,5% - Pmin 95,5%
- CO émissions à 13% O₂: Pmax 0,004% - Pmin 0,045%
- Consommation de pellets: max 1,9 kg/h - min 0,5 kg/h
- Capacité du réservoir: 13,5 kg
- Volume chauffable: 140 - 200 mc
- Distance minimale des surfaces inflammables: côté: 15 cm - arrière: 5 cm avant: 100 cm
- Tension / Fréquence: 230 V / 50 Hz
- Puissance nominale électrique: 340 W
- Mesures: L 85,2 x P 26,6 x H 104 cm
- Poid: 91 kg
- Chambre de combustion en fonte
- Edelstahl-Brenner
- Est conforme aux: EN14785 - BImSchV II - 15a B-VG- LRV/VKF
- Poêle hermétique
- Tiroir amovible pour la récupération des cendres
- Évacuation des fumées: Supérieur - Arrière
- Télécommande: En option
- Module WIFI pour la télécommande: En option
- Kit de fixation murale: En option
- Plates-formes de protection: En option



**SCHEDA TECNICA / TECHNICAL SHEET / FICHE TECHNIQUE / FICHA TECNICA /
TECHNISCHES DATENBLATT / TEHNIČNI LIST**

Rebecca New

Eva Calòr



EN 14785 : 2006

A = Scarico fumi / Flue Gas Exhaust / Cheminée / Evacuación de humos / Rauchabzug / Odvod dimnih plinov	80	mm
B = Aria combustione / Combustion air / Air de combustion / Verbrennungsluft / Aire para la combustión / Zrak za zgorevanje	40	mm
C = Scarico fumi superiore / Top Flue outlet / Sortie de Haut de Fumée / Top Abgasstutzen / Salida humos superior / Izpuh dimnih plinov zgoraj	80	mm
D = Aria canalizzata / Ducted air / Air pulsé / Luftkanalsystem / Aire canalizado / Kanaliziran zrak	80	mm

Colori / Colours / Couleurs / Colores / Farben / Barve			
	Rosso / Red / Rouge / Rot / Rojo / Rdeča		
	Avorio / Ivory / Ivoire / Marfil / Elfenbein / Slonokoščena		
	Nero gofrato / Embossed black / Noir gaufré / Struktur schwarz / Negro gofrado / Reliefna črna		

Peso / Weight / Poid / Peso / Gewicht / Masa	90	Kg
Capacità di serbatoio / Reservoir capacity / Capacité du réservoir / Capacidad de depósito / Behältergröße / Prostornina vsebnika	13.5	Kg
Grandezza ambiente riscaldabile / Heatable room volume / Volume chauffable / Tamaño ambiente a calentar / Beheizbare Raumgröße / Prostornina ogrevanega prostora	140/200	mc

	MAX	MIN	
Potenza bruciata / Total heat output / Puissance brulé / Potencia consumida / Verbrennungsleistung / Moč izgorevanja	9.4	2.6	KW
Potenza resa in riscaldamento / Nominal heat output / Puissance nominale / Potencia calorífica / Nennleistung / Izhodna moč pri ogrevanju	8.5	2.5	KW
Potenza resa all'acqua / Water heat output / Puissance a l'eau / Potencia calorífica suministrada al agua / Wasserleistung / Izhodna moč za vodo	----	----	KW
Rendimento / Efficiency / Rendement / Rendimiento / Wirkungsgrad / Izkoristek	90.5	95.5	%
Consumo pellet / Pellet consumption / Consommation de pellets / Consumo pellet / Pelletverbrauch / Poraba peletov	1.9	0.5	Kg/h

Emissioni / Emission / émission / Emisión / Emission / Emisije (13 % O ₂)			
CO	0.004	0.045	%
	49	567	mg/Nm ³
PM	7	----	mg/Nm ³
OGC	5	13	mg/Nm ³
NOx	154	----	mg/Nm ³
Temperatura Fumi / Flue gas Temperature / Temperature des fumees / Temperatura de humos / Abgastemperatur / Temperatura dimnih plinov	193	82	°C
Flusso Gas / Flue gas mass flow rate / Flux gaz combustible / Flujo gas combustible / Brenngasfluss / Pretok plina	4.8	2.2	g/s
Tiraggio Minimo / Fuel draught / Tirage de la cheminee / Tiro de la chimenea / Schornsteinzug / Vlek kamina	12	11	Pa

Distanze da pareti infiammabili / Distance to adjacent combustible materials / Distance de securite aux materiaux combustibles / Distancia de materiales combustibles / Mindestabstand zu entflammbaren Oberflächen / Min. odmik od gorljivih sten	Lato / Sides / Côté / Lado / Seite / S Strani	150	mm
	Retro / Rear / Arrière / Detras / Hinten / Zadaj	50	mm
	Fronte / Front / Avant / Fuente / Frontal / Spredaj	1000	mm

Tensione-Frequenza / Voltage-Frequency / Tension-Fréquence / Tensión alimentación-Frec. / Nennspannung-Nennfrequenz / Napetost-Frekvenca	230 / 50	V / Hz
Potenza elettrica / Rated input power / Puissance nominale électrique / Potencia nominal eléctrica / Elektrische Leistungsaufnahme / Električna poraba energije	340	W